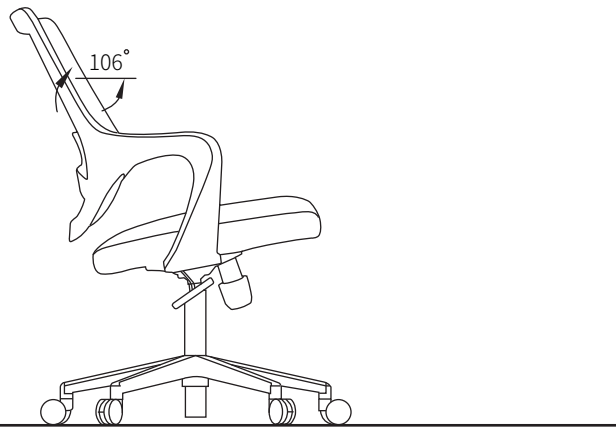
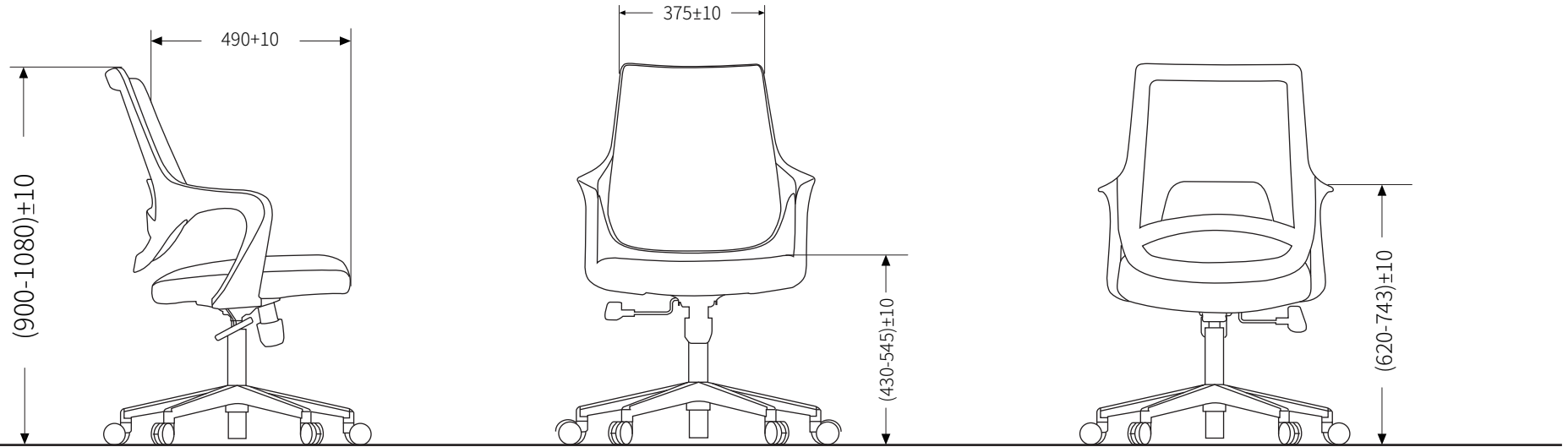


线条图



单位:MM

| 公差等级 | 符号 | 尺寸分段 | | | | |
|------|----|--------|------|-------|---------|----------|
| | | >0.5-3 | >3-6 | >6-30 | >30-120 | >120-400 |
| 中等级 | m | ±0.1 | ±0.1 | ±0.2 | ±0.3 | ±0.5 |

| 版次 | 更改前 | 更改后 | 更改原因 | 签名 | 日期 |
|-----|-----|-----|-------|-------------|----|
| 材料 | | 用量 | IPCS | 佛山市米坐家具有限公司 | |
| 重量 | | 比例 | 1:15 | | |
| 设计 | | | | MZ-814B 线条图 | |
| 校对 | | | | | |
| 审核 | | | | | |
| 标准化 | | | ⊕ | 版次: (A/0) | |
| 批准 | | | 共 1 页 | 第 1 页 | |