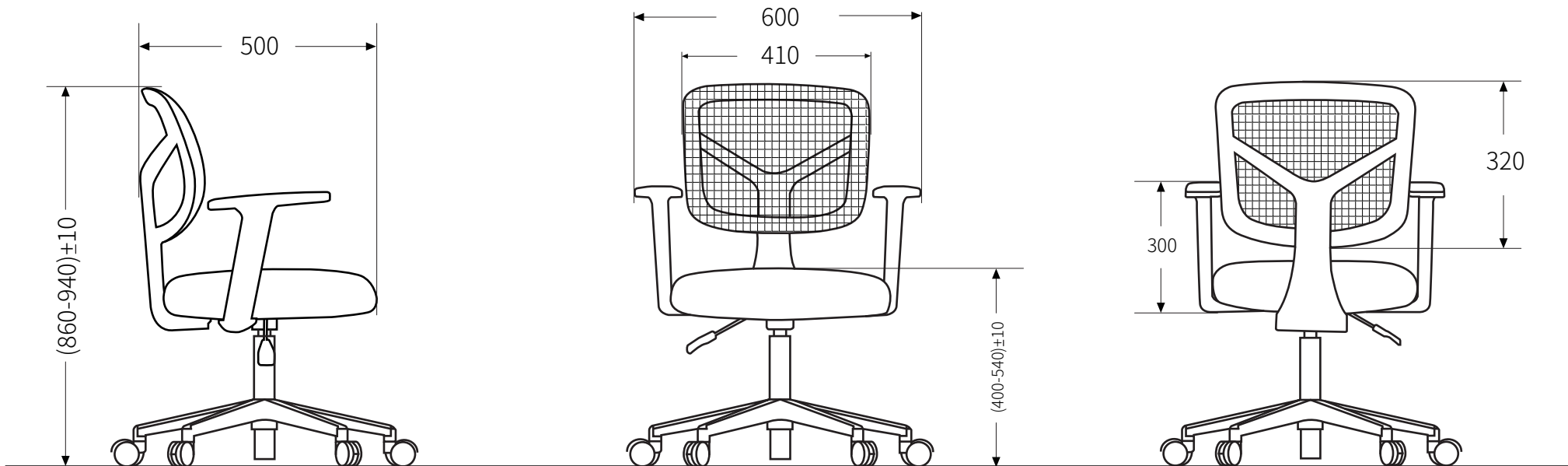


产品编号 MZ-801

文件编号

线条图



单位:MM

| 公差等级 | 符号 | 尺寸分段   |      |       |         |          |
|------|----|--------|------|-------|---------|----------|
|      |    | >0.5-3 | >3-6 | >6-30 | >30-120 | >120-400 |
| 中等级  | m  | ±0.1   | ±0.1 | ±0.2  | ±0.3    | ±0.5     |

| 版次  | 更改前 | 更改后  | 更改原因        | 签名        | 日期 |
|-----|-----|------|-------------|-----------|----|
| 材料  | 用量  | IPCS | 佛山市米坐家具有限公司 |           |    |
| 重量  | 比例  | 1:15 |             |           |    |
| 设计  |     |      | MZ-801 线条图  |           |    |
| 校对  |     |      |             |           |    |
| 审核  |     |      |             |           |    |
| 标准化 |     |      | ⊕           | 版次: (A/0) |    |
| 批准  |     |      | 共 1 页       | 第 1 页     |    |