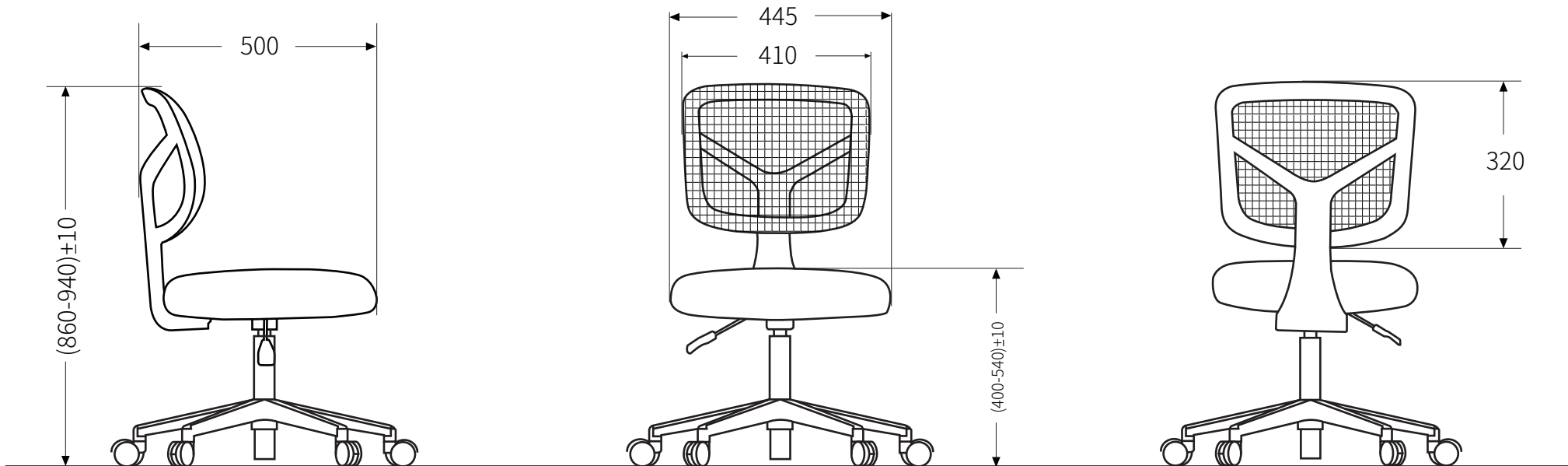


产品编号 MZ-801

文件编号

线条图



单位:MM

公差等级	符号	尺寸分段				
		>0.5-3	>3-6	>6-30	>30-120	>120-400
中等级	m	±0.1	±0.1	±0.2	±0.3	±0.5

版次	更改前	更改后	更改原因	签名	日期
材料		用量	IPCS	佛山市米坐家具有限公司	
重量		比例	1:15		
设计				MZ-801 线条图	
校对					
审核					
标准化				版次: (A/0)	
批准				共 1 页	第 1 页